



TRIBUNAL DE CONTAS DA UNIÃO

Fiscobras 2016

Usina Termonuclear de Angra 3

Reunião de Audiência Pública
Obra com indicativo de IGP

Comitê de Obras Irregulares – COI

(Coordenador: Senador Telmário Motta)

Comissão Mista de Planos, Orçamentos Públicos e Fiscalização – CMO

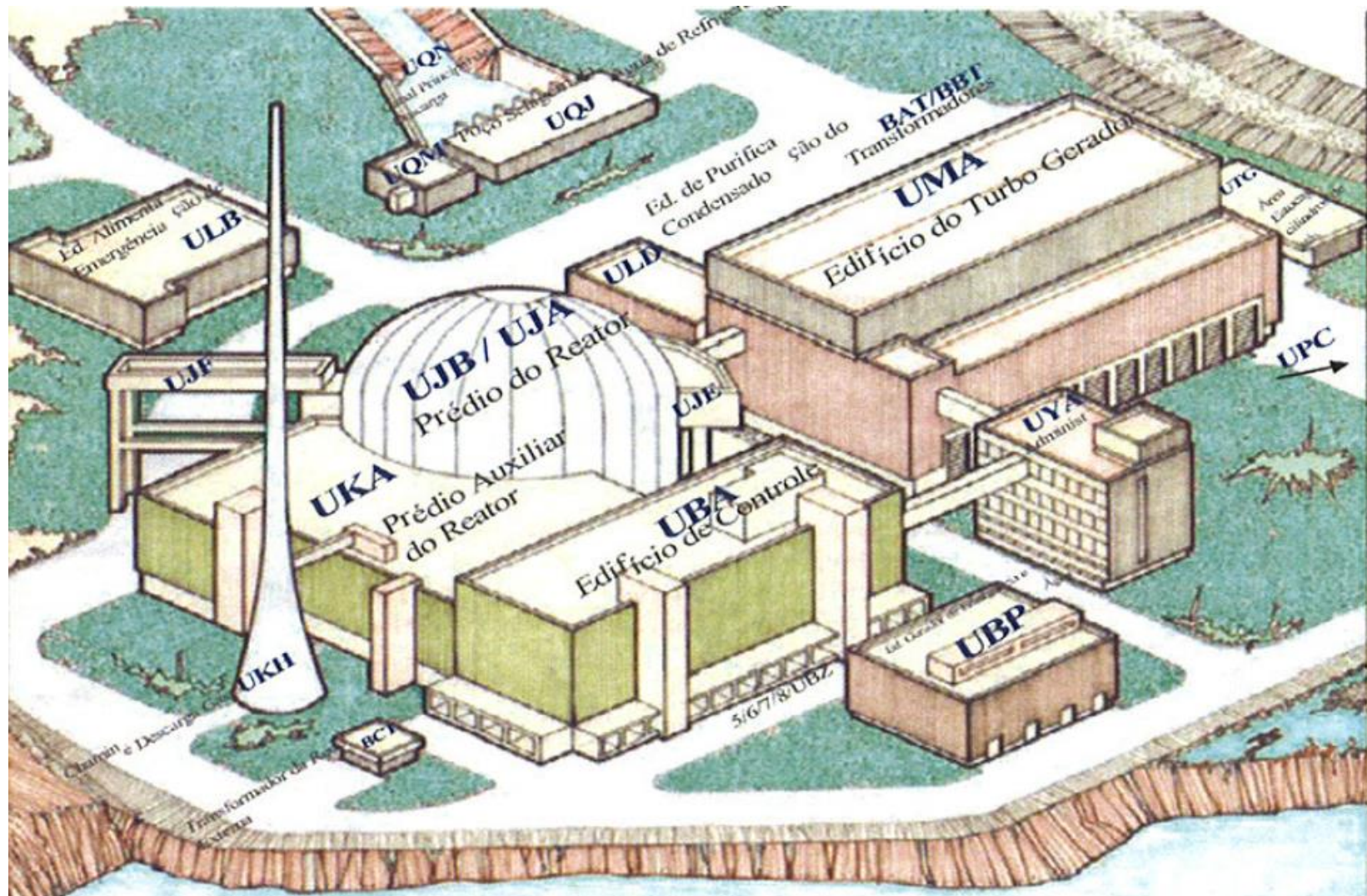
(Presidente: Deputado Arthur Lira)

Brasília, 21 de novembro de 2016

Secretaria Extraordinária de Operações Especiais em Infraestrutura (SeinfraOperações)
Coordenação-Geral de Controle Externo da Área de Infraestrutura e da Região Sudeste (Coinfra)

Obras Civis – Usina Termonuclear 1.405 MW

(TC 002.651/2015-7)



Inspeção: contrato das Obras Civis

(TC 002.651/2015-7; Fiscalis 25/2016)

- Contrato: NCO 223/83 - Construtora **Andrade Gutierrez**;
- Materialidade: **R\$ 1,473 bilhão (+ 20% entre adit. 23 e 27-A; jul/2008)**;
- Risco/relevância: iminência de nova repactuação total do contrato + operação Radioatividade – 16ª fase Op. Lava Jato;
- Obras civis **paralisadas** desde **out/2015** por falta de financeiro;
- Execução física contratual (pós adit. 23) = aprox. **53%**; (+7% fund. 2009= 60%)
- Custos da paralisação (estimativa ETN): **R\$ 6 milhões/mês**, apenas com **preservação** (desconsidera: multas, juros, indenizações, desmob./remobilização, riscos bloqueio das contas por fornec., encargos financ. BNDES etc.)

- Indicativo de **IGP** confirmado para o contrato NCO 223/83, em sede de cognição sumária e urgente, por **decisão monocrática do Ministro-Relator** em **16/11/2016** (peça 207)

Inspeção: contrato das Obras Civis

(TC 002.651/2015-7)

Achado 1: Indícios de **superfaturamento** (R\$ 303 milhões, jul/2008 = atual R\$ 535 milhões) e **sobrepço** (potencial = R\$ 227 milhões, sendo parte – R\$ 180 milhões - convertido em superfaturamento).

- Excessos nos **quantitativos** pagos para itens **indiretos**: pagamentos por “unidade x mês” e não por resultado = “paradoxo lucro – incompetência” (quanto menos produz, mais atrasa, maior tempo de “permanência” na obra, maior ganho via BDI);
- Alterações **qualitativas** das especificações;
- Inclusão indevida de serviços de **risco** contratual da contratada (aditivos);
- Descumprimento de **determinações/alertas do TCU** (Acórdãos 1.624/2009, 2143/2010, 2750/2011, 2401/2012, 2390/2014 e outros, todos do Plenário);
- Pagamento por **material posto-obra** quando da paralisação dos serviços (mas incluindo BDI de execução “nuclear”).

Inspeção: contrato das Obras Civis

(TC 002.651/2015-7)

Achado 2: indícios de **gestão fraudulenta do contrato NCO 223/83**

- **Fiscalização deficiente** e relação contratual conturbada: **Atrasos/paralisação** nas obras civis (baixa produtividade AG), **sem multas**; atuação **concertada** entre gestores e contratada, em prejuízo da ETN (reconhecido pela nova gestão);

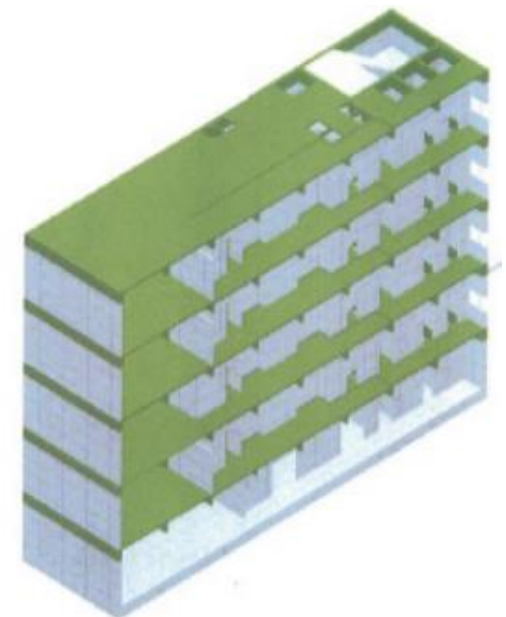
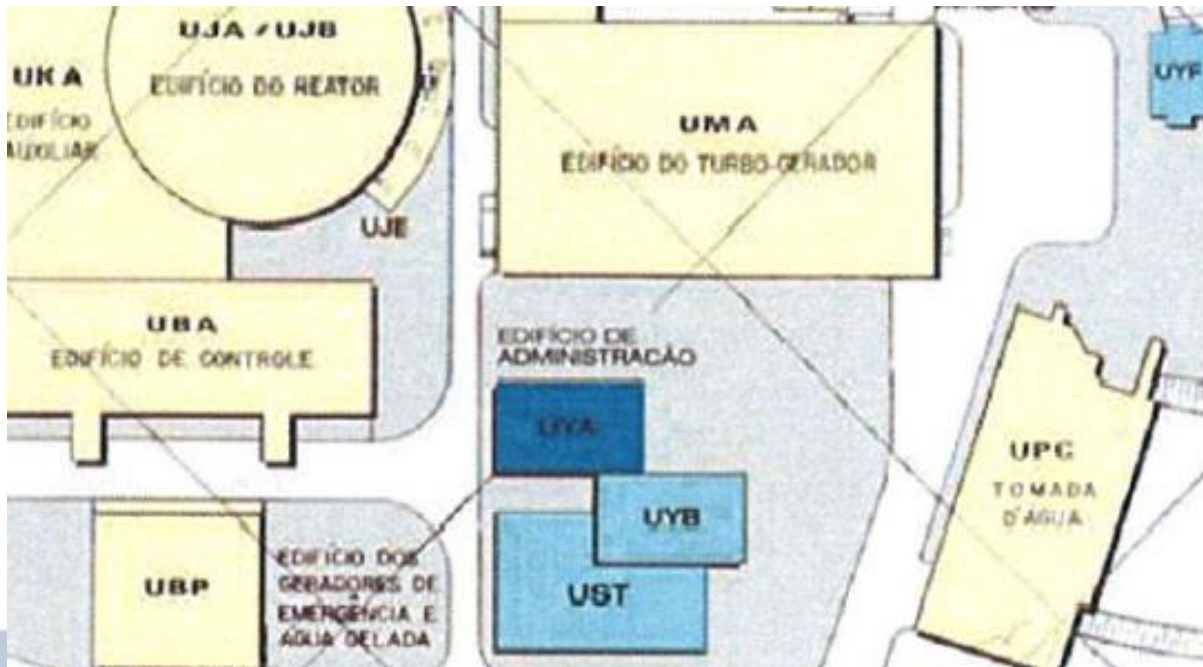
COMPARATIVOS DOS ADITAMENTOS CONTRATO NCO 223/83 - OBRAS CIVIS Base de preços - julho de 2008			
Nº DO ADITAMENTO	VALORES SOLICITADOS PELA ANDRADE GUTIERREZ (MILHÕES R\$)	VALORES ACEITOS PELA ELETRONUCLEAR (MILHÕES R\$)	PERCENTUAL DE ACEITAÇÃO PELA ELETRONUCLEAR
24	74,9	35,6	48%
25	42,1	24,6	58%
26	167,4	43,4	26%
27	451,3	87,0	19%
27A	61,8	59,0	95%
TOTAIS	797,5	249,6	31%
VALOR DO CONTRATO (MILHÕES R\$)	1.248,6	PERCENTUAL TOTAL DOS ADITAMENTOS	20%

Projetos Cíveis e Eletromec. – Engevix

(TC 021.542/2016-3 - Representação apartada)

Pacote Civil 2 (edif. convencionais – **não** nucleares) - Irregularidades no **procedimento licitatório GAC.T/CN-012/2012** (contrato GAC.T/CT- **4500160692**):

- (i) inadequação do tipo licitatório para edif. comuns (alerta Proc. Jur. ETN);
- (ii) exigências técnicas excessivamente restritivas e subjetivas;
- (iii) irregularidades no julgamento das propostas técnicas, dos recursos e dos preços: maior preço de todos (R\$ 11,3 milhões, base **jan/2012**), quase **23% superior** ao menor preço (Genpro = R\$ 9,2 milhões).

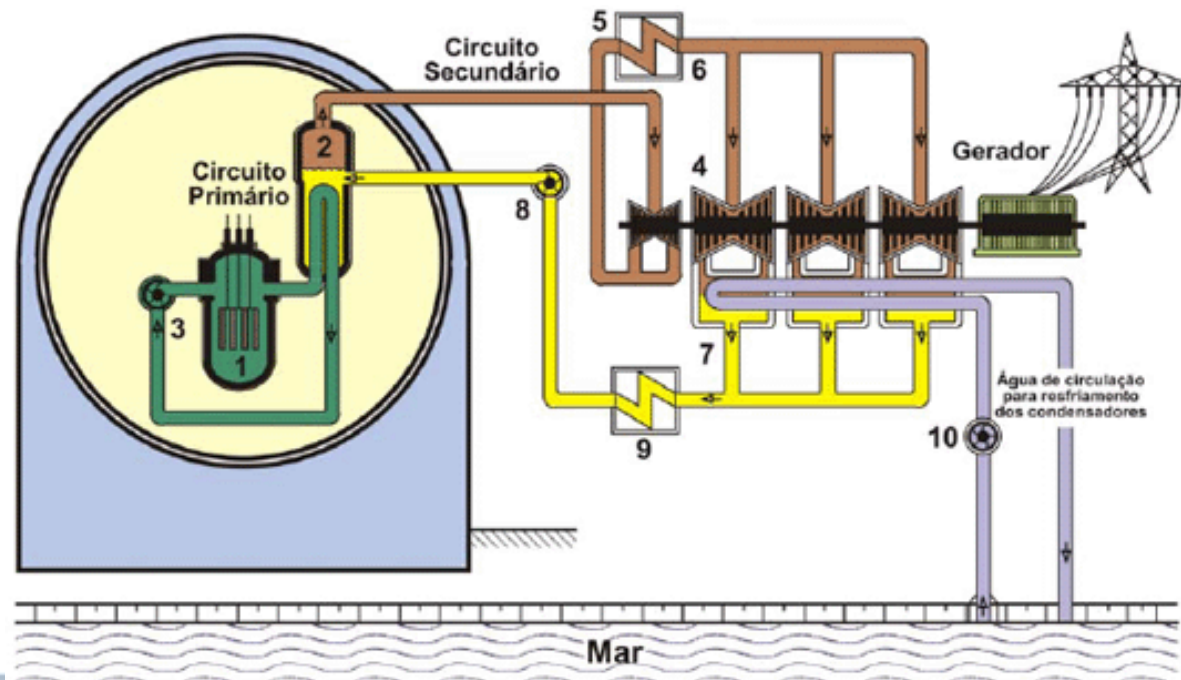


Projetos Cíveis e Eletromec. – Engevix

(TC 021.542/2016-3 - Representação apartada)

Pacote Eletromecânico 2 (secundário, não nuclear) - Irregularidades na execução do contrato GAC.T/CT-4500146846 :

- (i) aditivos insuficientemente motivados (prejuízo estimado **R\$ 13,66 milhões, mai/2010**); e
- (ii) descompasso físico-financeiro e de falhas na fiscalização (prejuízo estimado, e **admitido pela contratada, de, pelo menos, R\$ 9,2 milhões, mai/2010**).



Projetos Cíveis e Eletromec. – Engevix

(TC 021.542/2016-3 - Representação apartada)

Indicativos de **IGP** confirmados para os contratos **GAC.T/CT- 4500160692** (projetos de edificações convencionais - pacote **civil 2**) e **GAC.T/CT- 4500146846** (projetos do pacote **eletromecânico 2** – circuito secundário, não nuclear), em sede de cognição sumária e urgente, por **decisão monocrática do Ministro-Relator** em **01º/11/2016**

FIM

OBRIGADO

seinfraoperacoes@tcu.gov.br