

NOTA DE DÉBITO DE ALUGUEL DE BENS MÓVEIS *

	GUIA VEÍCULOS LTDA MATRIZ: AV. DAS TORRES, 1530 - CIDADE JARDIM FONE/FAX:(41) 3299-9999 - FAX: (41) 3299-9906 CEP 83040-300 - SÃO JOSÉ DOS PINHAIS - PR CNPJ : 82.461.310/0001-78 INSCR.MUNICIPAL: 0272581 FILIAL R.VISCONDE DE AGUIAR TOLEDO, 73 VILA CONGONHAS FONE/FAX:(11) 5533-8770 CEP 04612-100 - SÃO PAULO - SP	Nº. : 84716 EMISSÃO 27/07/2015 VENCIMENTO 28/08/2015
---	--	---

CLIENTE : <i>BRUNO COVAS LOPES</i> CNPJ / CPF: <i>22037584814</i> I.E./ RG: <i>263643797</i> TIPO DE COBRANÇA : <i>3 - Cartões</i> ENDEREÇO : <i>RUA UBIRACIVA, 808 - APTO 02</i> BAIRRO : <i>BOAÇAVA</i> CIDADE : <i>SÃO PAULO</i> UF: <i>SP</i> CEP : <i>05470020</i>		
--	--	--

Qtde.	Veículo(s)	Valor Unitário	Valor Total
1	COBALT 1.8 LTZ Placas :FLG9216	2.650,00	2.650,00

Período da Locação : 27/07/2015 à 26/08/2015	1 Veículos	Valor Total:	2.650,00
--	------------	---------------------	-----------------

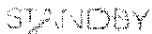
* Nota de Débito emitida conforme parecer do processo Nº 10980.010269/2003-12, SOLUÇÃO DE CONSULTA SRRF/9ºRF/DISIT Nº 236, de 15 de dezembro de 2003.
NÃO INCIDE ISS CONFORME LEI COMPLEMENTAR 116 DE 2003.

PROCON - PR - www.pr.gov.br/proconpr - 0800-41-1512 - Rua Alameda Cabral, 184 - Centro, Curitiba/PR - CEP 80410-210 Fax (41) 3219-7400. Conforme Lei 15.614.

Demonstrativo de Contrato de Aluguel de Veículos

Guia Veículos Ltda. Nº: 6-4-65780

Nº: 6-4-65780



Unidade: R. VISCONDE DE AGUIAR TOLEDO 73

CNPJ: 82.451.319/0002-59

Telefone: 11 57338770

Agente: SP - ROBSON

Retorno Previsto: 26/04/2015

Locatário: BRUNO COVAS LOPES
 Endereço: RUA UBIRACIVA, 808 - APTO.02
 Bairro: BOAÇAVA
 Cidade: SÃO PAULO
 CNPJ/CPF: 220.375.848-14
 CNH: 0064841252

Placa	Modelo	Objeto de Contrato	Retorno	Comb.
FL09216	COBALT 1.8 LTZ G M		10:30	ALC/GAS
Data Saída	Hora Saída	KM Saída	Comb. Saída	
27/03/2015	16:30	15	8	
Data Retorno	Hora Retorno	KM Retorno	Comb. Retorno	
	0	0	0	
Total Dias	Total Horas	Total KM's		
0				

Dados para Faturamento:

Locatário: BRUNO COVAS LOPES
 Endereço: RUA UBIRACIVA, 808 - APTO.02
 Bairro: BOAÇAVA
 Cidade: SÃO PAULO
 CNPJ/CPF: 220.375.848-14
 IE/RG: 263643797

Danos Corporais: 100000,00
 Danos Materiais: 50000,00
 Danos Morais: NÃO INCLUIDO (POR CONTA DO LOCATÁRIO)
 Franquia contra terceiros R\$ 1.000,00 / Excesso

Motociclista (Condutor)
 Nome:
 Endereço:
 Cidade:
 CNH:
 RG:
 Validade:
 CPF:

Responsabilidade do Locatário
 Furto/Roubo/Perda Total até: 20% (Valor Veículo 0 Km)
 Colisão: 10% (Valor Veículo 0 Km)

Valor Aluguel:	Qtde	Total	
Díarias:	88,33	30	2.650,00
Mensal:	2650,00	30	
Horas Extras:	0,00	0	0,00
KM's Extras:	0,00	0	0,00
Avários: Apurár () Aplicada ()			0,00

Obs.: O valor de compensação a locação mensal no valor de R\$ 2.650,00 conforme acordo entre Sr. Rogério e Robson Sr. Vicente Pires de Moraes sera o condutor responsável. Usar o dispositivo de segurança sob pena de perda da proteção contratada, e manter o veículo em garagem fechada.

Soma:
 Diversos:
 Combustível Adicional de 50%:
 Sub-Total:
 Recuperação de Despesas:
 Total Bruto:
 Desconto (homologação):
 Total:

" EM HIPÓTESE ALGUMA DEIXAR O VEÍCULO ESTACIONADO EM VIA PÚBLICA "

Após Assinar este documento o LOCATÁRIO e MOTORISTA (Condutor) declaram:
 A) Aderir e vincular-se as cláusulas do "CONTRATO DE LOCAÇÃO DE VEÍCULOS" da LOCADORA Guia Veículos Ltda., registrado em Cartório de Títulos e Documentos de São José dos Pinhais/PR, sob nº. 172.156 de 26/02/2010; B) Ter recebido cópia do referido contrato; C) Autorizar o débito dos valores em seu cartão de crédito; D) Concordar com a renovação sucessiva e automática do prazo contratual, independentemente de expressa solicitação ou assinatura de novo DEMONSTRATIVO sem prejuízo das garantias e obrigações ora estabelecidas, caso não ocorra a devolução do veículo ao término do prazo aqui estipulado; E) Nomear a LOCADORA sua PROCURADORA, a quem confere poderes para assinar o campo "Assinatura do Condutor Infrator" nas infrações de trânsito (artigo 257 7. e 8 do Cód. Bras. de Trânsito) ocorridas enquanto o veículo esteve ou estiver sob sua responsabilidade; F) Manter o veículo guardado ou estacionado em garagem fechada e/ou estacionamento vigiado e assegurado contra furtos/roubos, sob pena de perda das coberturas contratadas; G) Certificar-se quanto ao correto funcionamento e utilização dos sistemas de segurança contra furto/roubo disponibilizados pela LOCADORA, sob pena de perda das coberturas contratadas; H) Nos casos de acidente, incêndio, furto/roubo ou pane do veículo, comunicar imediata e concomitantemente às autoridades policiais, à LOCADORA, a Assistência 24 horas 0800 024 8850 e providenciar a elaboração do boletim de ocorrência policial em até 12 (doze) horas do ocorrido, sob pena de perda das coberturas contratadas; I) A LOCADORA em hipótese alguma arcará com indenizações por DANOS MORAIS e/ou ESTÉTICOS decorrentes deste contrato, sendo de exclusiva responsabilidade do LOCATÁRIO e/ou MOTORISTA (Condutor) todos os ônus a este título provenientes da condução do veículo em desalinhamento às normas vigentes, não estando tais verbas incluídas na proteção contratada. J) Concordar que o acionamento do sistema de airbag (bolsas infláveis) em razão de acidente, configura a perda total do veículo para fins de incidência da participação nos prejuízos, respeitadas todas as condições contratuais.

* Franquia da proteção 10 % e 20 % calculados sobre o valor da tabela do veículo 0 km, (tabela preço público praticado pelas concessionárias da marca do veículo locado em Curitiba), conforme item 4.8.1 do Contrato de Locação de veículos

LOCATÁRIO

GUIA VEÍCULOS LTDA.

Testemunhas

Cleide Mantovencini
 104.614.996-83

MOTORISTA (CONDUTOR)

MOTORISTA (CONDUTOR)

Marlene Moraes Borta
 057.833.739-82

DECLARAÇÃO/MANDATO

Para que surtam seus legais e jurídicos efeitos, em especial o previsto no Código de Trânsito Brasileiro vigente em 22/01/98, **DECLARO** que:

- 1) Responsabilizo-me pessoalmente por toda e qualquer multa por infrações de trânsito e outras despesas advindas, tais como guinchos, estacionamento, diárias de locação ao preço de tabela publicado no site www.standby.com.br pelo período em que o veículo ficar detido, etc. aplicadas contra o veículo de propriedade ou arrendado por Guia Veículos Ltda. - STANDBY, placas FLG9216 contrato de locação n.º 4-6465780 do dia 27/03/2015 e eventuais renovações ou prorrogações, mesmo que as mesmas sejam apresentadas após a devolução do veículo e encerramento do contrato.
 - 2) Constituo a empresa Guia Veículos Ltda. - STANDBY, inscrita no CNPJ sob o nº 82.461.310/0001-78, por seus representantes legais e/ou prepostos, como minha bastante procuradora para encaminhar aos órgãos de trânsito cópia de meu cadastro, do Contrato de Locação firmado, da minha Carteira de Habilitação e/ou minha Cédula de Identidade/ RG, podendo, para tanto, preencher a apresentação de condutor e assiná-la em meu nome, a fim de atender aos prazos legais para apresentação de condutor-infrator se, e sempre, que isso se fizer necessário.
 - 3) A procedência ou improcedência das multas de trânsito e as despesas que direta ou indiretamente delas decorrerem que forem aplicadas ao veículo locado não serão discutidas por mim com a Guia Veículos Ltda. - STANDBY, autorizando a essa, desde já, a emissão de documentos creditícios, inclusive cartão de crédito ou boleto bancário, para ressarcir do valor das multas, taxas de despachante, despesas administrativas, jurídicas e advocatícias.
 - 4) Recebi o veículo, seus acessórios e equipamentos de segurança, em perfeitas condições de uso e funcionamento, bem como o documento de registro e licenciamento do veículo (CRLV) devidamente atualizado e em vigência.
 - 5) No caso de perda ou extravio do documento CRLV, reconheço o direito da Guia Veículos Ltda. - STANDBY a cobrar o valor de R\$ 200,00 (Duzentos Reais) a título de reembolso de despesas com despachante, administrativas, e taxas do DETRAN para expedição de 2º VIA do documento.
- O presente documento não altera o direito da Locadora de executar o Contrato de Locação.

Por ser a expressão da verdade firmo o presente.

Data: 27/03/2015

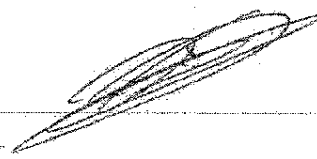
Nome: Vicente Pires de Moraes

CPE: 086 420 398-50

Assinatura (CONFORME CNH):

Telefone Fixo: ()

Celular: (11) 1947053186



Lei n.º 9.503 de 23/09/97 - Código de Trânsito Brasileiro ART. 27. Antes de colocar o veículo em circulação nas vias públicas o condutor deverá verificar a existência e as boas condições de funcionamento dos equipamentos de uso obrigatório, bem como assegurar-se da existência de combustível suficiente para chegar ao local de destino.

ART. 257 - § 3º. Ao condutor caberá a responsabilidade pelas infrações decorrentes de atos praticados na direção do veículo.

GUIA VEÍCULOS LTDA.

SÃO JOSÉ DOS PINHAIS / PR - SÃO PAULO / SP - BELO HORIZONTE / MG
AV. DAS TORRES, 1530 - FONE: (41) 3293-9999 - FAX: (41) 3299-9998 - CEP 83040-300 - SÃO JOSÉ DOS PINHAIS - PARANA

CONTRATO DE LOCAÇÃO DE VEÍCULOS

IDENTIFICAÇÃO

1.1. O contrato de locação de veículo é o instrumento jurídico que rege as condições ajustadas entre as partes, doravante denominado "CONTRATO".

1.2. A Locadora é a pessoa jurídica, identificada no DEMONSTRATIVO do CONTRATO, doravante denominada "LOCADORA".

1.3. O Locatário é a pessoa física ou jurídica, identificada no DEMONSTRATIVO do CONTRATO, denominado "CLIENTE".

1.4. O "DEMONSTRATIVO do CONTRATO" identifica os contratantes, o veículo, preços e condições ajustadas, as quais encontram-se expostas e à disposição na LOCADORA e no cartório de títulos e documentos a qualificação, é parte integrante deste CONTRATO, e denominado "DEMONSTRATIVO".

1.5. O "TERMO DE ENTREGA E DEVOLUÇÃO DE VEÍCULO" é o documento no qual LOCADORA e CLIENTE indicam as condições de conservação do veículo, acessórios e documentos entregues pela LOCADORA para o CLIENTE, utilizado para aferição, por ocasião da restituição do veículo pelo CLIENTE para a LOCADORA, de ocorrência de avarias ou falta de acessórios e documentos, sendo igualmente parte integrante deste contrato, e denominado "TERMO DE VISTORIA".

1.6. A "PROPOSTA" é a oferta comercial escrita, com preços, prazos e condições, cuja assinatura pelas partes complementa este CONTRATO, prevalecendo sobre este onde for conflitante.

2. OBJETO

2.1. Locação de veículo de propriedade, posse, uso ou gozo da LOCADORA, que é entregue com os equipamentos e documentos exigidos pelo Código de Trânsito Brasileiro, em perfeitas condições de uso e segurança, totalmente abatido, tudo como especificado no DEMONSTRATIVO e no TERMO DE VISTORIA, sendo integralmente aceito pelo CLIENTE, no ato do seu recebimento.

2.1.1. O CLIENTE reconhece, mediante a assinatura do TERMO DE VISTORIA, própria ou de preposto por ele eleito para recebimento do veículo, que todas as informações ali consignadas correspondem às verdadeiras condições de conservação, equipamentos e documentação do veículo locado.

3. PRAZO

3.1. O contrato é realizado por prazo certo, podendo ser contado em diárias (período de 24 horas) ou meses (mês civil).

3.2. O veículo deverá ser devolvido pelo CLIENTE na data, hora e local ajustadas e consignadas no DEMONSTRATIVO, que serão fielmente observadas pelo CLIENTE.

3.3. O período de tolerância máxima para devolução do veículo será de 30 (trinta) minutos, sob pena de cobrança de horas extras (item 4.1).

3.4. Nas hipóteses de antecipação na devolução do veículo ou prorrogação do prazo de locação, permanecerão inalteradas as cláusulas e condições deste contrato, ficando o CLIENTE sujeito às eventuais variações de preços nas tarifas vigentes e à perda de eventuais promoções por períodos determinados, independentemente de aviso prévio.

3.5. A LOCADORA poderá deixar de prorrogar o prazo de locação a seu exclusivo critério, sendo o CLIENTE responsável pela devolução do veículo dentro dos prazos e condições previamente ajustados no DEMONSTRATIVO sem que isto lhe enseje qualquer direito de natureza indenizatória.

3.6. A inobservância do CLIENTE quanto à devolução do veículo à LOCADORA por decurso do prazo de locação lhe sujeitará:

3.6.1. As medidas judiciais pertinentes, em especial as de correntes da cláusula "7.1" deste, a seguir.

3.6.2. Ao pagamento da locação pela tarifa na modalidade "diária", independentemente da modalidade optada por ocasião da assinatura do contrato, sem direito a qualquer benefício e/ou descontos promocionais, cuja tabela de valores está disponível nas lojas da LOCADORA ou em sua página na internet (www.standhy.com.br);

Recebi originais e anexos.

Nome *Vicente Pinus de Moura*

Data *27/03/2015* Hora: *10:48*

Assinatura. 



NÃO NOS RESPONSABILIZAMOS POR OBJETOS, RESERVAS E INFORMAÇÕES DEIXADOS NO INTERIOR DO VEÍCULO. A DIREÇÃO.
• CURITIBA/S. J. DOS PINHAIS/PR

038686 A

• SÃO PAULO/SP

Fone: (41) 3299-9999

Fone: (11) 5533-8770

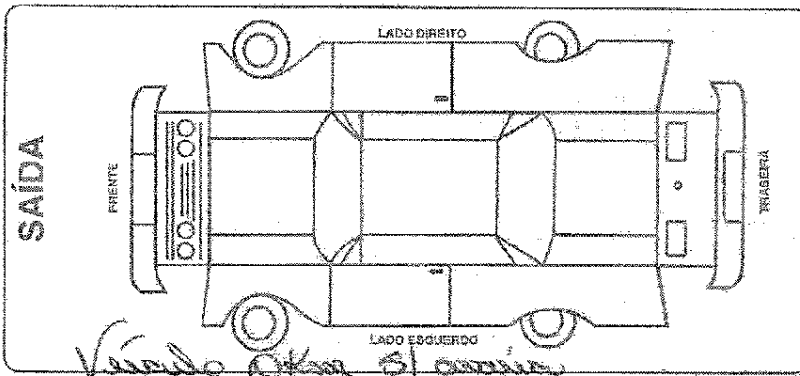
STANDBY.
RENT A CAR

ACIDENTES/EMERGÊNCIAS: 0800 024-8850 **Bruno Covas**

TERMO DE ENTREGA E DEVOLUÇÃO DO VEÍCULO

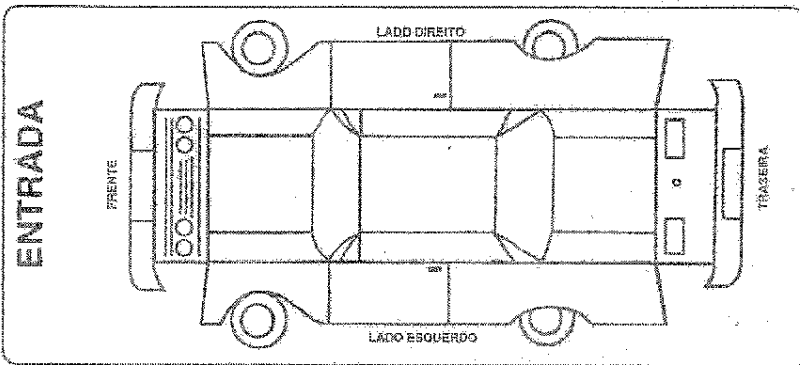
	MODELO	PLACA	N. CONTRATO											
	Cobalt	FLG-9216	6465780											
SAÍDA	AGENTE DE SERVIÇO	LOJA	DATA	HORA	KM	COMBUSTÍVEL								
	<i>[assinatura]</i>	SAO PAULO	23/03/15	10:50	025	V	1/8	1/4	3/8	1/2	5/8	3/4	7/8	X
ENTRADA														

X - AMASSADO O - ABRANHADO/RISCADO



ACESSÓRIOS E EQUIPAMENTOS	SIM	NÃO
Macaco Estepe C. Roda e Triângulo	<input checked="" type="checkbox"/>	<input type="checkbox"/>
Cinzeiro/Isqueiro	<input type="checkbox"/>	<input checked="" type="checkbox"/>
Rádio/CD Original	<input checked="" type="checkbox"/>	<input type="checkbox"/>
Antena	<input checked="" type="checkbox"/>	<input type="checkbox"/>
Tampa Porta Luva	<input checked="" type="checkbox"/>	<input type="checkbox"/>
Tampa Interna da Mala	<input checked="" type="checkbox"/>	<input type="checkbox"/>
Tapetes	<input checked="" type="checkbox"/>	<input type="checkbox"/>
Extintor	<input checked="" type="checkbox"/>	<input type="checkbox"/>
Ar Condicionado	<input checked="" type="checkbox"/>	<input type="checkbox"/>
Documento e Manual	<input checked="" type="checkbox"/>	<input type="checkbox"/>
Anti Furto	<input type="checkbox"/>	<input checked="" type="checkbox"/>

Marca dos Pneus: *Dunlop*



PROVIDÊNCIAS EM CASO DE SINISTRO, FURTO OU ROUBO, E AGRAVAMENTO DE DANOS CAUSADOS AO VEÍCULO:
Ocorrendo algum defeito ou sinistro, furto ou roubo com o veículo, a STANDBY deverá ser comunicada imediatamente através de um dos telefones indicados neste documento. Fora do horário comercial isso deverá ser feito pelo número de emergência 0800-024-8850. Em caso de sinistro o Locatário deverá manter o veículo imobilizado e em local seguro até a chegada do socorro, sob pena de ser responsabilizado pelo agravamento dos danos e prejuízos decorrentes. Em caso de furto ou roubo do veículo o locatário deverá imediatamente informar a autoridade policial, lavrando o Boletim de Ocorrência, que deverá ser entregue na STANDBY no prazo de dois dias úteis.

"Declaro conhecer, estar ciente e concordar que: 1) o veículo locado possui um dispositivo anti-furto, e esse não pode/deve ser desativado/ violado pelo Locatário e/ ou seus prepostos/ usuários, e que, em caso de qualquer falha nesse dispositivo de segurança a locadora deverá ser comunicada de imediato; 2) o veículo locado deve ser guardado em garagem fechada ou estacionamento vigiado enquanto o mesmo estiver em minha posse; 3) a ocorrência de fato caracterizado em qualquer dos 2 itens anteriores, acarretará na perda da proteção contratada. 4) Sinistros com acionamento de AIR BAG (bolsas infláveis) configuram perda total do veículo."

Li, compreendi e concordo com as condições acima: _____
ASSINATURA DO CLIENTE

VEÍCULO AO RETORNAR

Nome Legível: _____ RG: _____ Assinatura: _____

REPUBLICA FEDERATIVA DO BRASIL
MINISTERIO DAS CIDADES

PL: 0612079216-0 N° 010875172196

CERTIFICADO DE REGISTRO E LICENCIAMENTO DE VEICULO

VIA COD. RENAVAM RNTRC EXERCICIO
1 01042705396 ***** 2015

NOBRE
GUIA VEICULOS LTDA

CPF/CNPJ PLACA
82461310000259 FL09216

PLACA ANT./UF CHASSI
NOT. FISCAL 9BGJC69E0FB214428

ESPECIE TIPO COMBUSTIVEL
PAS/AUTOMOVEL /NAO APLIC ALCO/GASOL

MARCA/MODELO ANO FAB ANO MOD
CHEVROLET/COBALT 1.8 LTZ 2015 2015

CAP/POT/CIL CATEGORIA COR PREDOMINANTE
5L/1800CC PARTIC. PRETA

COTA UNICA VENC. COTA UNICA VENC./COTAS
1° *****

FAIXA IPVA PARCELAMENTO/COTAS
A 1071400 COD. MUN. 100-4 3° *****

PREMIO TARIFARIO (R\$) IOF (R\$) PREMIO TOTAL (R\$) DATA DE PAGAMENTO
SEGURO OBRIGATORIO

OBSERVAÇÕES

SEM RESERVA* CMT=002, 60T PBT=001, 60
T* MOTOR DRZ006B64*

DATA
SAO PAULO SP 19/03/2015

0369/0315

SEGURO OBRIGATORIO DE DANOS PESSOAIS CAUSADOS POR VEICULOS AUTOMOTORES DE VIA TERRESTRE OU POR SUA CARGA A PESSOAS TRANSPORTADAS OU NAO - SEGURO DPVAT

SP N° 010875172196 BILHETE DE SEGURO DPVAT

ESTE É O SEU BILHETE DO SEGURO DPVAT
PARA MAIS INFORMAÇÕES, LEIA NO VERSO
AS CONDIÇÕES GERAIS DE COBERTURA

www.dpvatsegurodotransito.com.br
SAC DPVAT 0800 022 1204

EXERCICIO DATA EMISSAO
2015 19/03/2015

VIA CPF/CNPJ PLACA
1 82461310000259 FL09216

RENAVAM MARCA/MODELO
01042705396 CHEVROLET/COBALT 1.8 L

ANO FAB CAT. TARIF. Nº CHASSI
2015 01 9BGJC69E0FB214428

PRÊMIO TARIFÁRIO

FNS (R\$) DENATRAN (R\$) CUSTO DO SEGURO (R\$)
45,50 5,06

CUSTO DO BILHETE (R\$) IOF (R\$) TOTAL A SER PAGO SEGURADO (R\$)
4,15 0,40 105,65

PAGAMENTO DATA DE QUITAÇÃO
 COTA UNICA PARCELADO

SEGURADORA LÍDER - DPVAT

CNPJ 09.348.608/0001-04
www.seguradoralider.com.br