



Amplie seus caminhos

ABERTURA DE CONTRATO DE LOCAÇÃO

Matriz
 REFERENCIA CURITIBA CENTRO
 CNPJ: 85490746000183
 RUA LAMENHA LINS 1607
 Tel: 41 33322777
 ASSISTÊNCIA 24 horas – **0800 729 1400**
 RESERVAS: **0800 41 1990**
 Loja: seg a sex das 8h30 as 18h00 - sab das 8h30 as 12h00.
 Devolução 24h no Autopark e Gritsch.

→ Contrato: **77887/1** - Contrato - Eventual Reserva: **46766** Local de Ent: **REFERENCIA CURITIBA CENTRO**
 Data/Hora de Entrega: **10/10/2014 11:30:00**
 Atendente: **JACIANE PERES DOS SANTOS DA SILVA - CWB - ATENDENTE PLENO** Local de Dev: **REFERENCIA CURITIBA CENTRO**
 Devolução Prevista: **11/10/2014 11:30:00**

Cliente: **CLEUSA ROSANE RIBAS FERREIRA** CPF: 532.100.269-04 / CNH:

Motorista 1: **GABRIEL HUBNER DA MECEDO - 043.914.789-19 CNH:03890917774**

Placa Atual: **AXZ7489 - DOBLO ESSENCE 1.8**

Grupo: **F - IDMR**

Km Ent.: **18812**
 Combustível Ent.: **8/8**
 Data/Hora de Entrega: **10/10/2014 11:30:00**

Forma de Pagamento: **SALDO DEVEDOR VALOR: R\$ 236,50**

Franquia de Km: **LIVRE**
 Franquia Total de Km: -
 Km Total Rodado/Fora/Real: **0 / 0 / 0**
 Km Total Acumulado: **0**

Valores da Locação	Quantidade	Valor Unitário	Desconto	Valor com Desconto	Valor Total
Diária:	1	215,00	0,00	215,00	215,00
Hora Extra:	0	35,83 p/hora			0,00
Km. Excedente:	0	0,00			0,00
Combustível Adicional:	0,00	4,00			0,00
Sub-Total:					215,00

Valores da Proteção	Quantidade	Valor Unitário	Desconto	Valor com Desconto	Total
AUXILIO BASICO	1	0,00	0,00	0,00	0,00
Total de Proteções:					0,00
Total R\$					0,00

Total sem taxa administrativa: 215,00
Total com taxa administrativa: 236,50

VMI/Participação: **DANOS AO VEÍCULO DA LOCADORA, FURTO, ROUBO, INCÊNDIO OU PERDA TOTAL VALOR: R\$ 4.500,00**

EM CASO DE DANOS COM VEÍCULOS DE TERCEIROS (CLÁUSULA 12.1) VALOR: R\$ 2.000,00

Observação: **Cliente sem permissão de dirigir o veículo.**

Termos e Condições:

Esta proposta de locação e ficha(s) de vistoria(s) são partes integrantes do CONTRATO DE LOCAÇÃO DE VEÍCULO(S) e Demais Condições, registrado no 4º Cartório de Ofício de Registro de Títulos e Documentos na cidade de Curitiba/PR, sob Nº 508.510 e microfilme nº 563.938 em 04/06/2013 e suas posteriores alterações e consolidações, cuja cópia o CLIENTE recebe neste ato, importando sua assinatura como sendo plena, irrestrita e incondicional adesão a todos os termos nele constantes.

- O CLIENTE tem ciência e concorda que se o veículo locado for devolvido sujo será cobrada taxa de lavagem conforme cláusula 2.1.2 do contrato de locação.

- **VMI/PARTICIPAÇÕES:** refere-se ao valor mínimo de indenização constante na cláusula 12.1, ,

- **O VMI/PARTICIPAÇÕES,** não cobrem nenhum acessório de veículo conforme cláusula 8.5.O cliente declara ciência de que a frota pode estar equipada com sistema de rastreamento de localização, velocidade e bloqueio, autorizando o monitoramento por parte da locadora.

- O Cliente declara ciente que o veículo locado deve, ser estacionado somente em garagem fechada ou estacionamentos, não o fazendo, fica integralmente responsável pelo pagamento de indenização a locadora, conforme clausula 8.1. **Este contrato de locação está submetido às normas do Código Civil Brasileiro;**

- Art. 569. O locatário é obrigado: I - a servir-se da coisa alugada para os usos convencionados ou presumidos, conforme a natureza dela e as circunstâncias, bem como tratá-la com o mesmo cuidado como se sua fosse; (...) IV - a restituir a coisa, finda a locação, no estado em que a recebeu, salvo as deteriorações naturais ao uso regular." Art. 570. Se o locatário empregar a coisa em uso diverso do ajustado, ou do a que se destina, ou se ela se danificar por abuso do locatário, poderá o locador, além de rescindir o contrato, exigir perdas e danos".

OBS: EM CASO DE FURTO/ROUBO DO VEICULO APÓS HORÁRIO COMERCIAL, LIGUE (41)3072-1131

Procuração de Multas:

Cliente e motorista (s), pela presente, nomeiam e constituem suas bastante procuradoras, as locadoras: Transportes Gritsch Ltda e Referência Locadora de Veículos Ltda., para em seu nome assinar o termo de apresentação do condutor infrator, nos casos de multa de trânsito em geral, oriundas e praticadas na vigência deste contrato ou de uma de suas alterações/prorrogações automáticas (sem a assinatura do cliente/motoristas) até o limite da data do total Fechamento das respectivas Propostas, nos termos do art. 257, § 7º e 8º do Código Brasileiro de Trânsito e da Resolução Nº 149, de Setembro de 2003, do CONTRAN

Cliente
CLEUSA ROSANE RIBAS FERREIRA
 CPF: 532.100.269-04

MOTORISTA 1
GABRIEL HUBNER DA MECEDO
 CPF: 043.914.789-19

Atendente
JACIANE PERES DOS SANTOS DA SILVA - CWB - ATENDENTE PLENO

Devolução 24 horas nos endereços abaixo:

- Rua Francisco Nunes, 1990 - Prado Velho - (41) 3072-1100
 - Estacionamento Autopark, primeiro a esquerda na via de acesso ao aeroporto, (41) 3383-9393

Vistoria posterior, conforme clausula 6.6
Comunicar via SMS (41) 9995-0654, texto com placa e local de entrega.



REFERENCIA CURITIBA CENTRO
 CNPJ: 85490746000183
 RUA LAMENHA LINS 1607
 Tel: 41 33322777
 ASSISTÊNCIA 24 horas – 0800 729 1400
 RESERVAS: 0800 41 1990
 Loja: seg a sex das 8h30 as 18h00 - sab das 8h30 as 12h00.
 Devolução 24h no Autopark e Gritsch.

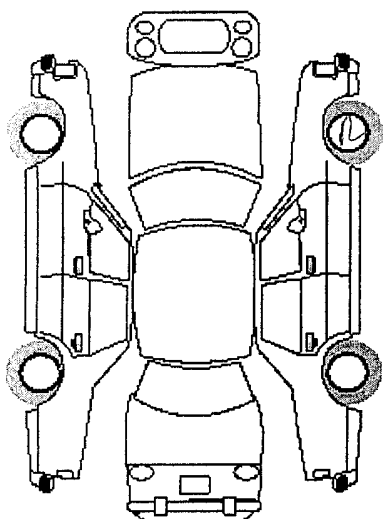
VISTORIA Nº 214532

Data: 10/10/2014 Hora: 12:20
 Quilometragem: 18.812

Modelo: **DOBLO ESSENCE 1.8**
 Placa: **AXZ7489** Grupo: **F - IDMR**

Data: _____ Hora: _____
 Quilometragem: _____

Check-List de Entrega de Veículo ao Cliente



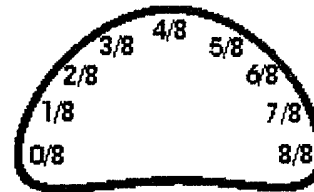
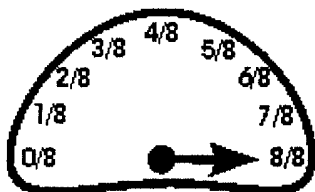
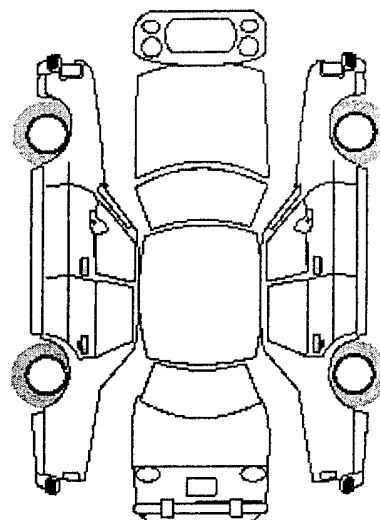
- Acessórios do Veículo:**
 04 PORTAS
 AR CONDICIONADO
 DESEMBAÇADOR TRASEIRO
 DIREÇÃO HIDRÁULICA
 LIMPADOR TRASEIRO
 RADIO CD MP3
 RASTREADOR SASCAR
 TRAVA ELÉTRICA
 VIDROS ELÉTRICOS

Avaria

- Amassado **A**
 Ondulado / Mossa **O**
 Ponto de Pedra (Estrelinha no Vidro) *
 Quebrado **Q**
 Riscado / Raspado **R**
 Trincado (Vidro) **T**

Proposta Nº: 77887

Check-List de Devolução do Veículo à Locadora



Observações Entrega:

Observações Devolução:

Item	Status Entrega	Status Devolução	Valor R\$
BANCOS	OK		
DOCUMENTO DO VEÍCULO	OK		
MACACO/CH. RODA / TRIANGULO / EXTINTOR/ESTEPE	OK		
PNEUS	OK		
RODA DE FERRO/CALOTAS	OK		
SELO INFORMATIVO PARABRISA	OK		
TAPETE/PROTETOR CARTER	OK		

Ao assinar a vistoria inicial o **CLIENTE** se compromete a efetuar uma nova no fim da locação, juntamente com a **LOCADORA**, se não feita, concorda que a **LOCADORA** faça, não podendo questionar a vistoria posteriormente. Na devolução do veículo pelo **CLIENTE**, será feita uma vistoria básica. O veículo será enviado pra vistoria técnica e sendo constatado avarias, trocas de peças e/ou defeitos não vistos na vistoria básica, o **CLIENTE** deverá efetuar o pagamento dos valores em um prazo máximo de 5 dias.

CLEUSA ROSANE RIBAS FERREIRA

Responsável Pela Vistoria

CLEUSA ROSANE RIBAS FERREIRA

Responsável Pela Vistoria

REPUBLICA FEDERATIVA DO BRASIL
MINISTERIO DAS CIDADES

VALID
2
3
4
5
6
7
8
9
0

DETRAN
PR

DETRAN - PR N° 010841951613
CERTIFICADO DE REGISTRO E LICENCIAMENTO DE VEICULO

VIA COD RENAVAM RNTRC EXERCICIO
01 01000891019 ***** 2014

NOME
TRANSPORTES GRITSCH LTDA

CPF/CNPJ PLACA
90.739.624/0001-18 AXZ-7489

PLACA ANU/UI CHASSI
***** 9BD119609E1113196

ESPECIE TIPO COMBUSTIVEL
PAS/AUTOMOVEL ALCO/GASOL

MARCA/MODELO ANO FAB ANO MOD
FIAT/DOBLO ESSENCE 1.8 2014 2014


CAP/POT/CIL GATEGORIA COR PREDOMINANTE
7P/132CV PARTIC. PRATA

GOTA UNICA VENC GOTA UNICA VENC/COTAS
I P 492,06 REAIS 10/03/2014 1ª *****
V FAIXA I.P.V.A. PARCELAMENTO/COTAS 2ª *****
A 15401500 ***** 3ª *****

PREMIO TARIFARIO (R\$) IOF (R\$) PREMIO TOTAL (R\$) DATA DE PAGAMENTO
SEGURO COM VENCIMENTO EM 16/03/14

OBSERVAÇÕES
MOTOR 370A0C112587265
AL. FID./BANCO J SAERA SA

CURITIBA/PR DATA
MARCOS ELIA STRADA DA SILVA 17/02/14
Diretor Geral

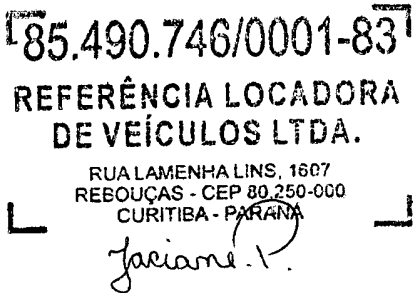
	2
	REFERENCIA CURITIBA CENTRO REFERENCIA LOCADORA DE VEICULOS LTDA. CNPJ: 85490746000183 - I.Mun.: 7.079.263.899-7 I.Est.: 101.907.43-03 RUA LAMENHA LINS, 1607 - REBOUÇAS CURITIBA / PR CEP 80250-020 FONE: (41)33322777 FAX: (41)33021101

Data da Emissão: 11/10/2014	Fatura de Locação/Duplicata	Nº 33906
---------------------------------------	------------------------------------	--------------------

Fatura/Duplicata Valor R\$: 236,50	Vencimento(s): 11/10/2014
--	-------------------------------------

Valor por Extenso:
Duzentos e trinta e seis reais e cinquenta centavos

Sacado: CLEUSA ROSANE RIBAS FERREIRA	CNPJ(MF)/CPF: 532.100.269-04		
Nome Fantasia:			
Insc. Estadual:	Insc. Municipal:		
Endereço: PRAÇA DR. VICENTE MACHADO , 220 - - CENTRO	Município: ARAUCÁRIA	UF: PR	CEP: 83702-310
Endereço de Cobrança:	Município:	UF:	CEP:

Descrição	Valor R\$
Proposta: 77887/1 Período: 10/10/2014 a 11/10/2014 Placa Atual: AXZ7489 Km Rodado: 930 Demonstrativo: 0	236,50
	Total da Fatura R\$ 236,50
RECEBIDO	

Documento Emitido de acordo com a legislação vigente. Lei Complementar nr. 116/03; Parecer COSIT/DITIR nr. 351/93; Lei Nr. 8846/94, art. 1 Paragrafo 2 e lei nr. 9532/97.

Fatura de Locação/Duplicata Nº 33906	Recebi(emos) de , os serviços constantes nesta Fatura de Locação/Duplicata.	
	Data do recebimento	Identificação e assinatura do recebedor

Mês de referência:	Outubro de 2014
Código FIPE:	001352-8
Marca:	Fiat
Modelo:	Doblo ESSENCE 1.8 Flex 16V 5p
Ano Modelo:	2014 Gasolina
Preço médio:	R\$ 53.306,00
Data da consulta:	terça-feira, 14 de outubro de 2014 17:31

